

機械設計講義

第一回

501050-1



社團
法人
考友社

考友社

出版
發行

機械設計講義 第一回 目錄

第一回 (1/2)

第一講 基本力學公式	1
命題重點	1
重點整理	3
一、工程材料	3
二、拉伸及壓縮應力	3
三、SI制 (國際標準制) 與英制單位	5
四、力量和質量	6
五、拉壓靜不定	8
六、重心 (Center of Gravity)	8
七、樑之彎曲 (Bending of Beams) — 單純彎曲 (Pure Bending)	9
八、慣性矩 (Moment of Intertia)	12
九、慣性矩基準軸之平移	14
十、重疊原理或合成原理 (Principle of Superposition)	15
十一、樑之撓度 (撓曲) 方程式	15
十二、剪應力 (Shearing stress)	16
十三、樑之橫向剪應力 (Transverse Shearing Stress in Beams)	17
十四、剪力及彎矩圖	20
十五、各種方向之應力	22
十六、莫耳圓 (Mohr Circle)	23
十七、雙軸向應力及應變	26
十八、三軸向應力	28
十九、熱應力	29
二十、薄壁壓力容器	31
精選試題	33

第一回 (2/2)

第二講 靜態負荷之強度設計	1
命題重點	1
重點整理	2
一、緒論	2
二、應力—應變圖 (Stress-Strain Diagrams)	3
三、材料的損壞型式	5
四、安全因素 (Factor of Safety)	6

五、應力集中 (Stress Concentration)	8
六、承受靜態應力的延性材料	9
七、破壞理論	9
八、最大正交應力理論	10
九、最大剪應力理論	12
十、Mises-Hencky或畸變能理論	15
十一、承受靜態負荷的脆性材料	17
精選試題	20

第一講 基本力學公式

命題重點

- 一、工程材料
 - (一)完全彈性 (perfect elasticity)
 - (二)均質性 (homogeneity)
 - (三)等向性 (isotropy)
- 二、拉伸及壓縮應力
- 三、SI制 (國際標準制) 與英制單位
 - (一)單位之一致性
 - (二)不同制度中之單位換算
- 四、力量和質量
- 五、拉壓靜不定
- 六、重心 (Center of Gravity)
- 七、樑之彎曲 (Bending of Beams) — 單純彎曲 (Pure Bending)
- 八、慣性矩 (Moment of Intertia)
- 九、慣性矩基準軸之平移
- 十、重疊原理或合成原理 (Principle of Superposition)
- 十一、樑之撓度 (撓曲) 方程式
- 十二、剪應力 (Shearing stress)
- 十三、樑之橫向剪應力 (Transverse Shearing stress in Beams)
- 十四、剪力及彎矩圖
 - (一)剪力及彎矩正負符號之判別
 - (二)剪力圖及彎矩圖之作圖原則及方法
- 十五、各種方向之應力

十六、莫耳圓 (Mohr Circle)

十七、雙軸向應力及應變

(一)單軸向應力

(二)雙軸向應力

十八、三軸向應力

十九、熱應力

二十、薄壁壓力容器

(一)圓筒形 (圓柱形) 薄壁壓力容器

(二)圓球形壓力容器

重點整理

一、工程材料

當工程材料具備下列三項性質時，可稱之為理想材料：

- (一)完全彈性 (perfect elasticity)：物體承受力量（或負荷）後，形狀及尺寸均會改變，若為完全彈性材料，則不論承受之負荷有多大，當外力消失時，物體會立即恢復原來形狀。
- (二)均質性 (homogeneity)：在整個物體內部，任意位置處之性質均相同。亦即在材料內部，各部位之性質不因所在位置不同而有差異。
- (三)等向性 (isotropy)：材料的彈性特性不因方向不同而有所不同。此彈性特性乃指材料承受拉伸、壓縮、彎曲、扭轉等負荷時的反應行爲。

一般對鑄造、熱軋及經過退火之金屬，可將其視為是均質及等向性，但對於經歷過冷作加工之材料則不可。

二、拉伸及壓縮應力

- (一)在圖(一)中，平均應力 (average stress) σ 為截面上單位面積所承受之力，其大小為負荷 P 除以面積 A 。

$$\sigma = \frac{P}{A} \quad (一)$$

使用單位 $P =$ 牛頓 (N)；磅 (lb)

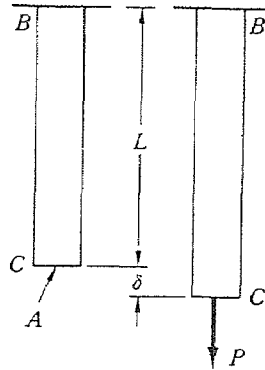
$$A = \text{mm}^2; \text{in}^2$$

在使用(一)式時必須滿足下列條件：

- 1.承受負荷之元件必須是直的。
- 2.負荷的作用線必須通過元件斷面的形心。

501050-1 (1/2)

3. 在欲求應力值位置的附近區域，元件之斷面必須是均勻的。
4. 材料必須具有均質性與等向性。
5. 當元件承受壓縮負荷時，其長度不得過長，以免產生挫曲 (buckling) 現象。



圖(一) 受拉桿件

- (二) 均質物體承受軸向負荷後，所引起之長度變化稱為變形量 δ (deformation)。將變形量 δ 除以原來長度 L ，即得單位長度之變形量，稱為伸長 (elongation) 或應變 (strain) ε 。

$$\varepsilon = \frac{\delta}{L} \quad (二)$$

式中之 ε 為無因次量，有時亦可用 mm / mm 或 in / in 來表示。

- (三) 虎克定律 (Hook's law)：當應力與應變成正比例關係時，即稱材料符合虎克定律。設 E 為比例常數，則：

$$\sigma = \varepsilon E \quad \text{或} \quad \varepsilon = \frac{\sigma}{E} \quad (三)$$

1. 常數 E 稱為材料之彈性係 (模) 數或楊氏係數，其單位與應力相同。 E 值之大小為當 $\varepsilon=1$ 時 (材料拉伸變形至原來之二倍長時) 所需之拉應力值。對鋼而言， $E = 30 \times 10^6 \text{ psi} = 206,900$

精選試題

一、圖(一)為一方形桿， $P = 20,000 \text{ N}$ ，桿寬 75 mm ，厚度 15 mm ，長度 1500 mm ， $E = 206,900 \text{ MPa}$ 。求：

(一)桿中應力。

(二)桿之變形。

答：截面積 $A = 75 \times 15 = 1125 \text{ mm}^2$

$$\text{應力 } \sigma = \frac{20,000}{1125} = 17.78 \text{ MPa}$$

$$\text{變形 } \delta = \frac{PL}{AE} = \frac{20,000 \times 1,500}{1125 \times 206,900} = 0.129 \text{ mm}$$

二、在圖(七)中，樑寬 80 mm ，高 40 mm ，兩端 $M = 5,000,000 \text{ N} \cdot \text{mm}$ ，求彎應力 σ 值。

$$\text{答： } I = \frac{bh^3}{12} = \frac{80 \times 40^3}{12} = 426,667 \text{ mm}^4$$

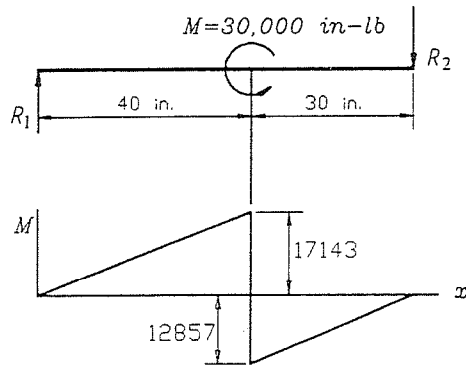
$$\sigma = \frac{MC}{I} = \frac{5,000,000 \times 20}{I} = 234.4 \text{ MPa}$$

三、一鋼質帶鋸厚 0.8 mm ，繞於直徑 500 mm 之帶輪，求彎應力值。
。 $E = 206,900 \text{ MPa}$ 。

$$\text{答： } \sigma = \frac{Ev}{r} = \frac{206,900 \times 0.4}{250} = 331 \text{ MPa}$$

四、下頁圖中之簡支梁承受 $30,000 \text{ in} \cdot \text{lb}$ 之力矩作用，求支點反力 R_1 及 R_2 並作梁之彎矩圖。

501050-1 (1/2)



答: $\Sigma M_2 = 0 \Rightarrow 70R_1 = 30,000$ 得 $R_1 = 428.6 \text{ lb}$

$\Sigma M_1 = 0 \Rightarrow 70R_2 = 30,000$ 得 $R_2 = 428.6 \text{ lb}$

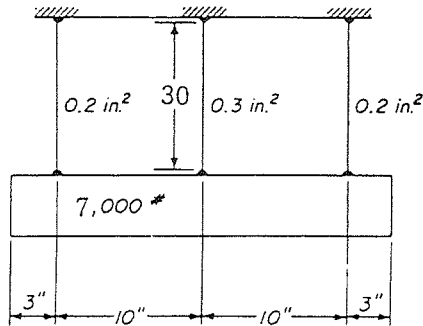
將樑由力矩作用點之左方切開，彎矩值 $M = 40R_1 = 17,143 \text{ in-lb}$

將樑由力矩作用點之右方切開，彎矩值 $M = -30R_2 = -12,857 \text{ in-lb}$

(或 $17,143 - 30,000 = -12,857 \text{ in-lb}$)

五、下圖中，三根鋼質桿之接點須維持在一直線上，求各桿之受力。

$E = 30 \times 10^6 \text{ psi}$ 。



答：因形狀及負荷皆為對稱，故最外側二桿之受力相等。設外側桿受力 F_1 ，中間桿受力 F_2 ，則：

$$2F_1 + F_2 = 7000$$

①