

材料力學講義

第一回

504760-1



社團
法人
考
試
法
考

考
友
社

出版
發行
考
考

第一講 應力與應變

命題重點

一、前言

一般構件在外加之負荷作用下，其材料內部所誘生之內力不外下列五種：

- ① 拉力 (tension) : 如圖 1-1 (a) 所示。
- ② 壓力 (compression) : 如圖 1-1 (b) 所示。
- ③ 扭力 (torsion) : 如圖 1-1 (c) 所示。
- ④ 剪力 (shear) : 如圖 1-1 (d) 所示。
- ⑤ 彎矩 (bending) : 如圖 1-1 (e) 所示。

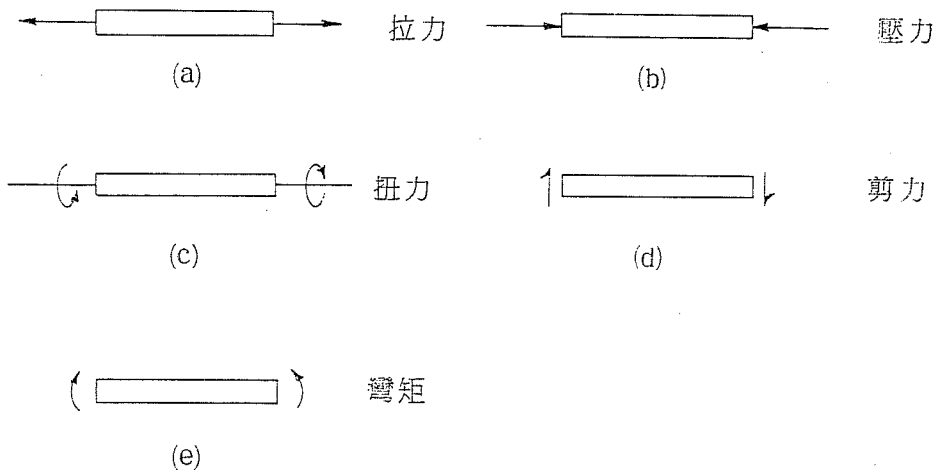


圖 1-1 材料內部存在內力之型態

而其大小及方向之決定通常為靜力學所探討之對象。且由構件斷面之內力分佈組成可分為下列結構系統：

- ① 桁架 (truss) : 組成之桿件斷面存在之內力，只有拉力或壓力。如圖 1-2 (a) 所示。
- ② 傳動軸系統 (shaft system) : 組成桿件斷面存在之內力為扭力及彎矩。如圖 1-2 (b) 所示。
- ③ 樑 (beam) : 組成構件斷面存在之內力為剪力及彎矩。如圖 1-2 (c)

所示。

④構架 (frame)：組成構件斷面存在之內力有軸向力（拉力或壓力），剪力，扭矩及彎矩。如圖 1-2 (d)所示。

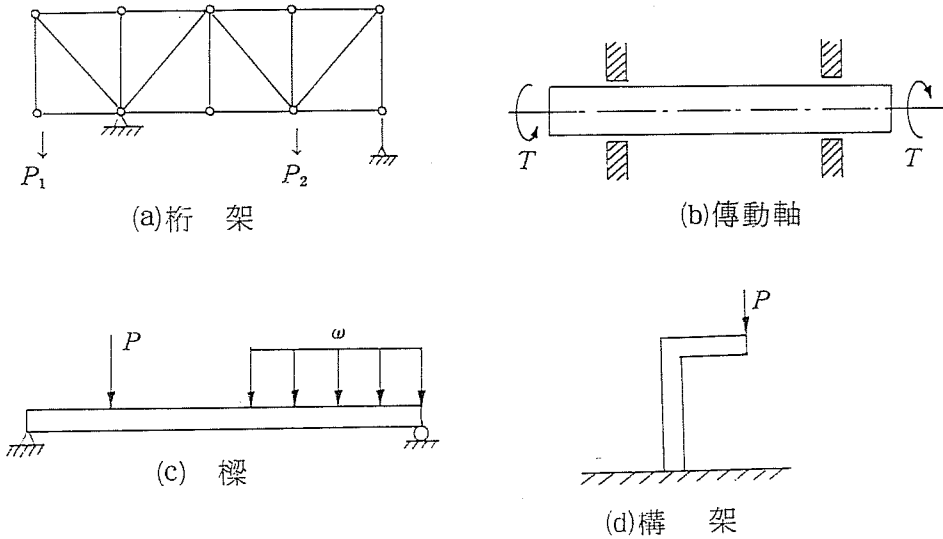


圖 1-2 各種不同結構

而材料力學研究之主要目的，乃是分析結構物或機械元件承受外加負荷後，材料內部所產生之內效應（如應力，應變等），並提供各種分析與設計方法作為工程師應用上之參考。

二、基本應力觀念

應力定義為單位面積上之內力，或指分佈在整個斷面上作用力之強度，數學式表示為

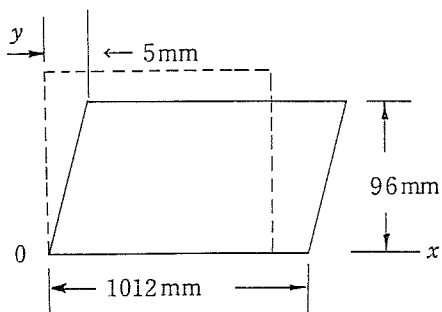
$$\sigma = \frac{P}{A} \dots\dots\dots (1-1)$$

而通常上式所指為應力之平均值，欲得材料內某一點之實際應力值可以下列極限式表示：

$$\sigma = \lim_{\Delta A \rightarrow 0} \frac{\Delta F}{\Delta A} \dots\dots\dots (1-2)$$

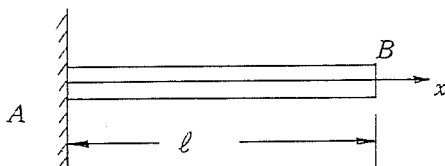
精選試題

1. 一長方形物體在受外力作用後變形如右，試求出此長方體之應變 ε_x ， ε_y 及 ν_{xy} 分別為多少？（變形前長度為 1000 mm，寬度為 600 mm）



答： $\varepsilon_x = 0.012$
 $\varepsilon_y = -0.0067$
 $\nu_{xy} = 0.0083$

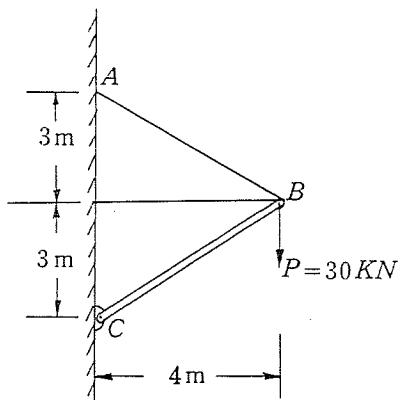
2. 一直形桿件，一端固定，在承受負荷後已知其每一斷面處之應變為 $\varepsilon(x) = k(\ell^2 - x^2)$ 其中 k 為常數，而 ℓ 為桿件之長度。試求：(a) 桿件變形時每一斷面之位移量。
 (b) 桿件之伸長量。



答：(a) $u(x) = kx(\ell^2 - \frac{x^2}{3})$ ， $u(x)$ 表位移量。

(b) $\delta = u(\ell) = \frac{2}{3} k \ell^3$

3. 組合結構如圖所示，若繩索 AB 之斷面積為 200 mm^2 ，桿件 BC 之斷面積為 400 mm^2 ，且量得伸長量分別為 2 mm 及 -0.5 mm ，試回答下列問題：
- (a) 試求出繩索 AB 及桿件 BC 之應力。
 (b) 試求出兩者之應變。
 (c) 試求出兩者之楊氏係數。

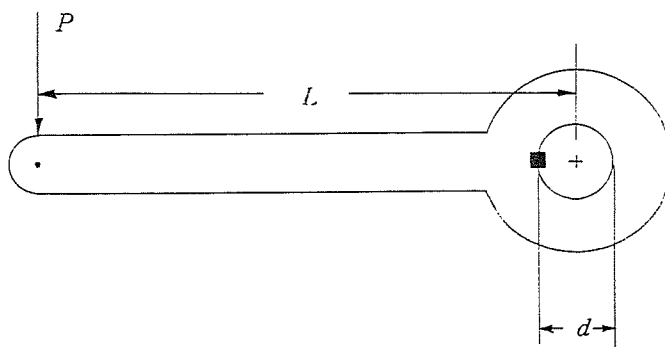


答：(a) $\sigma_{AB} = 125 \text{ MPa}$, $\sigma_{BC} = -62.5 \text{ MPa}$

(b) $\varepsilon_{AB} = 0.0004$, $\varepsilon_{BC} = -0.0001$

(c) $E_{AB} = 312.5 \text{ GPa}$, $E_{BC} = 625 \text{ GPa}$

4. 如圖示之桿與軸以一個鍵 (Key) 固定，此鍵為方鍵 (截面積為 $b \times b$)，長度為 ℓ ，且一半在桿內一半在軸內，若鍵之允許壓應力為 σ_k 允許剪應力為 τ_k ，而軸與桿同材料，其允許壓應力為 σ_s ，試決定施力 P 之最大允許值。



答： $P \leq \min \left(\frac{b\ell(2d+b)\tau_k}{4L}, \frac{b\ell(2d+b)\sigma_k}{8L}, \frac{b\ell(2d+b)\sigma_s}{8L} \right)$