

通信與系統講義

第一回

502337-1



社團
法人
考試
證
照
考
試
檢
定
考
試

考
友
社

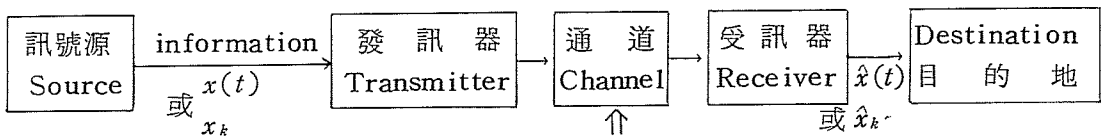
出版
發行
考
試
證
照
考
試
檢
定
考
試

第一講 概論・訊號與系統分析

命題重點

一、通訊系統

(一)通訊系統圖



1. $x(t)$, $\hat{x}(t)$ 分別代表類比通訊系統中發送及接收的訊號。
2. x_k , \hat{x}_k 則代表數位通訊系統中發送及接收的訊號。
3. 設計通訊系統的目的在已知的限制及規格下使收到的 $\hat{x}(t)$ 或 \hat{x}_k 與傳送的 $x(t)$ 或 x_k 儘量一致。
4. 分析一通訊系統的方法是假設訊號源、發訊器等等皆為理想情況，而把所有會影響系統性能的因素皆放在通道中來考慮。

(二) Information

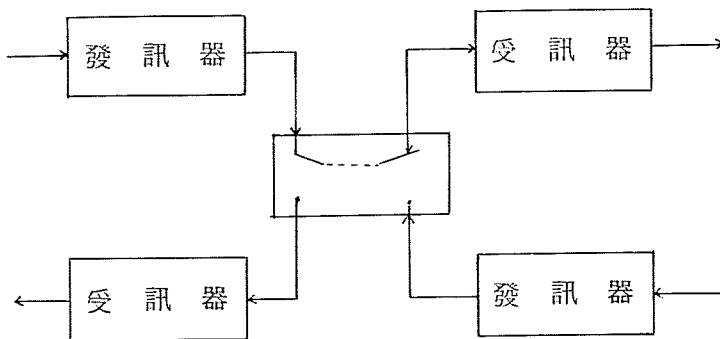
包含兩要素：隨時間改變及不可預期，若資料為固定或已可預知便相當於廢話，不含任何“information”。

(三)發訊器與受訊器

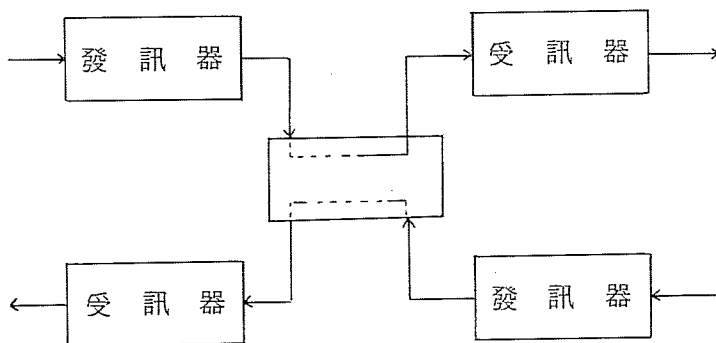
1. 發訊器包括編碼器 (Encoder) 及調變器 (Modulator) 兩部份。
2. 受訊器則包括解碼器 (Decoder) 及解調器 (Demodulator)。

(四)通訊系統的分類—依傳輸方式：

1. 單工 (Simplex)：只能單向傳送。
2. 半雙工 (Half-duplex, HDX)：可雙向傳送，但在同一時刻僅能作單向傳送。
3. 全雙工 (Full-duplex, FDx)：可同時作雙向傳送。



半 雙 工 圖



全 雙 工 圖

(五) 傳輸介質 (連接發訊器與受訊器) :

1. 絞線對 (twisted pair) 。
2. 同軸電纜 (Coaxial Cable) 。
3. 無線電波 (radio wave) 。
4. 光纖 (Optical fiber) 。
5. 微波、紅外光、雷射等 (通稱 Line of Sight, LOS) 。
6. 人造衛星 (Satellite) 。

(六) 影響傳輸品質的因素 :

1. 損耗 (loss or attenuation) :
訊號功率隨傳送距離遞減。。
2. 失真 (distortion) :
系統對訊號的不完全反應 (例如因頻寬不足) 。
3. 干擾 (interference) :
來自訊號本身或外界的干擾。
4. 雜訊 (Noise) :

凡加諸訊號上的不速之客皆可謂之雜訊。

(七) 通訊系統的基本限制—頻寬與雜訊

1. 頻寬決定系統的速度，頻寬不足造成失真。頻寬可分成兩類：訊號頻寬（訊號的頻譜寬度）與系統頻寬（系統反應速率）。
2. 系統頻寬必須足夠反應訊號頻譜方不會有失真。由於所有電子系統皆含能量儲存元件，故無法作立即反應，故頻寬必為有限值，此為第一個基本限制。由動力學原理，當溫度在絕對零度以上，熱能便會使帶荷的粒子振動，此隨機振動產生的電流或電壓便是熱雜訊（thermal noise），故雜訊亦為系統中不可避免之一限制。
3. 綜合此兩限制，一通訊系統性能的上限可以 Hartley-Shannon law 來表示，即：

在一定的頻寬與訊號雜訊比下，資訊傳輸速度必小於其通道容量 C (Channel capacity)

$$C = B \log \left(1 + \frac{S}{N} \right)$$

B = 系統頻寬

S/N = 訊號雜訊比

因此頻寬與訊號傳送功率為通訊系統之主要資源。

(八) 雜訊

1. 雜訊的起源：

- (1) thermal noise：在絕對溫度零度以上，帶電粒子因熱能作隨機運動而產生。
- (2) Shot noise：當帶電載子通過半導體界面其移動為隨機運動，使此半導體元件所產生的電流具有隨機特性（randomness），因而產生 shot noise；也可視為由一物體受熱表面（例如在真空管中）的電子隨機激發現象所產生。
- (3) 人造雜訊：包括外界的電磁波干擾，不良的電源供應器以及機器振動所產生的不良影響等等。此類雜訊可以工程技術予以去除或減少。

2. 雜訊的分類：

- (1) 依與訊號的關係而分：
 - A. Additive noise：加在訊號上。
 - B. Fading：乘在訊號上。
- (2) 依雜訊的頻譜特性而分：
 - A. White noise。
 - B. Colored noise。

二、調變與編碼

(一) 調變的目的、利益、與應用

1. 目的：產生適合傳輸通道特性的調變訊號。
2. 效益及應用：
 - (1) 有效傳送訊號：易於發射訊號。

502331-1 (1/2)

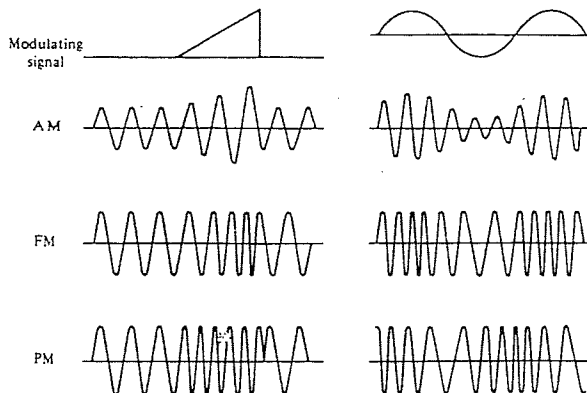
- (2)克服硬體限制：使訊號避開硬體有困難的範圍。要減輕硬體的價格及複雜度，則應將頻寬比（Fractional-bandwidth，頻寬÷中央頻率）限制在1~10%以內，因此大頻寬訊號應以較高頻率的載波作調變，且載波頻率愈高，資訊傳送速率便較快。
- (3)減少雜訊與干擾：wideband noise reduction以頻寬換取雜訊的降低，例如FM。
- (4)頻率配置：將不同訊號調變在不同的頻率範圍，則多個不同的發射站可用同一介質傳送訊號。
- (5)多工：使多個訊號同時在相同通道上傳送。例如FDM，TDM等。

(二)調變的種類

1.連續波調變（Continuous wave modulation, CW）：其載波為弦波訊號（sinusoidal waveform），又可分成：

- (1)線性調變（Linear modulation）：即調幅（Amplitude modulation, AM）。
- (2)指數調變（Exponential modulation）：包括調頻（FM, Frequency modulation）及調相（PM, phase modulation）。

[註] 今將這些調變方式說明如下：



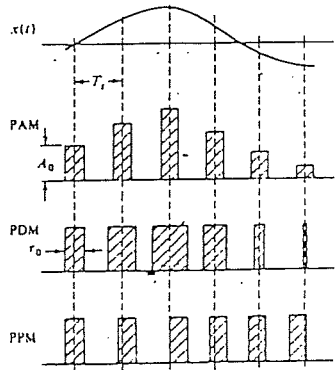
- (1)AM：調變後訊號之 envelope 隨受調訊號而變。
- (2)FM：調變後訊號之頻率隨受調訊號而變。
- (3)PM：調變後訊號之相位隨受調訊號而變。

2.脈波調變（Pulse modulation）

(1)載波為一週期性脈波訊號，分成三類：

- A. PAM（Pulse amplitude modulation）
- B. PPM（Pulse position modulation）
- C. PDM or PWM（Pulse duration modulation or Pulse width modulation）

(2)圖示如下：

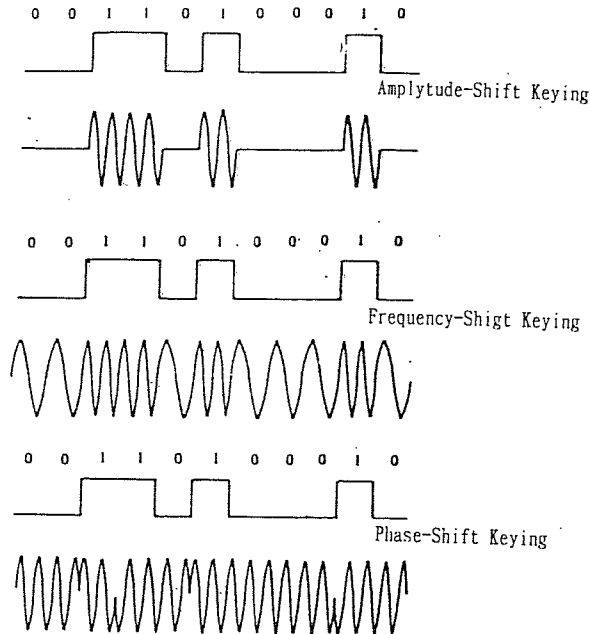


3. 數位調變 (Digital Modulation)

(1) 訊號為數位化，調調後成類比訊號，常見的有三種：

- A. ASK (Amplitude-shift keying)
- B. FSK (Frequency-shift keying)
- C. PSK (Phase-shift keying)

(2) 圖示如下：



(三) 編碼的目的及效益：

- 1. 目的：將資訊轉換成更有效率的符號以供傳送。
- 2. 效益：就數位編碼而言，有如下效益：