

電機常識講義

第一回

50224H-1



社團法 人 考友社 出版發行

第一講 電機機械基本理論

命題重點

- 一、電磁能量轉換
- 二、磁場
 - (一)磁場的產生
 - (二)電路與磁路
 - (三)鐵磁性材料之磁場作用
 - (四)渦流損失
 - (五)線圈在變動的磁場中所生之應電勢
 - (六)載有電流之導體在磁場中之受力(電動機原理)
 - (七)磁場中運動導體的感應電壓(發電機原理)
 - (八)自感和互感
 - (九)正弦波的產生、頻率及週期
 - (十)交流電路
 - (十一)單相交流的功率
 - (十二)轉矩、牛頓定律與功率的關係

重點整理

一、電磁能量轉換

機械與電機能量的轉換，在1831年由法拉第提出，由此理論而誕生了發電機、馬達、麥克風、揚聲器(喇叭)、變壓器、檢流計…等。

我們今天所了解的電磁能量轉換是關於原子的電與磁力加諸於物質上，結果呢？機械能量可被轉換到電能，或者電能被轉換到機械能，雖然這轉換過程會產生其它能量，例如光和熱，但是那些能量是微不足道。因此，利用發電機，可將瀑布的機械能很容易地轉換成電能，這些被產生的電能可藉著電磁能量轉換而被轉換成更高電壓，以便在長距離電力傳輸上使用。電能能藉著馬達轉換成機械能，利用電爐轉換成熱能，利用電燈轉換成光能，並也靠著電化學技術將電能轉換成化學能，甚至電能也可利用換流器，整流器和變頻器轉換成其它形式的電能。

二、磁場

(一)磁場的產生：

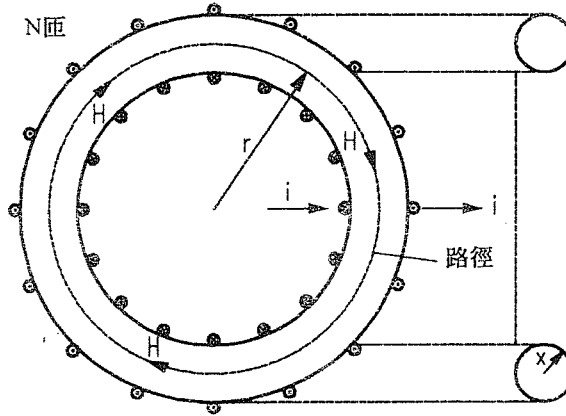
首先先了解為什麼會有磁場產生呢？它是從1.電流2.時變電場3.永久磁鐵，三者之一而產生，而磁場是變壓器、發電機馬達能量轉換的媒介，下列四項基本定理，說明磁場如何被這些裝置使用：

1. 一般通過電流的線圈會在它的周圍產生磁場。
2. 如果通過一線圈的磁場隨時間而變化，則會在這線圈上感應電壓(變壓器基本原理)。
3. 一段電線在磁場中運轉，則此線圈會感應一電壓(發電機基本原理)。
4. 一般帶有電流的線圈放在磁場中，則會有一力作用在這線圈上(馬達基本原理)。

我們以安培定律來說明電流如何產生磁場，電流對它所產生的磁場，可用下式表示：

$$\oint \vec{H} \cdot d\vec{l} = \int_A \vec{J} \cdot d\vec{A} = I_{net} \quad (1)$$

上式中， \vec{H} 表示由電流 I_{net} 所產生的磁場強度，在MKS制中 I 的單位為安培， \vec{H} 的單位為安匝／米，我們以圖(一)來說明。



圖(一) 線圈繞在N匝中空圓環鐵心之磁場強度

當繞有N匝線圈的中空圓環，通以*i*安培的電流時，則在此內外徑之間(虛線圓)產生一個磁場強度以向量 \vec{H} 表示，因為圓形是對稱的，所以沿著虛線圓(內外徑之平均值)的每一點磁場強度均相等，根據安培定律(1)式，磁場強度與路徑等效長度的乘積，等於此封閉路徑電流的總和，也就是當有N根線圈繞在此圓環上時，電流之和等於導體電流密度與N根線圈的總截面積。因此，若半徑為*r*，則

$$H(2\pi r) = NI \quad (2)$$

$$\text{或 } H = \frac{NI}{2\pi r} \quad (\text{A/m}) \quad (3)$$

從(3)式，可發現磁場強度與半徑*r*成反比，和線圈數及電流大小成正比，所以沿著圓環內徑邊緣的磁場強度最大，而圓環外徑邊緣的磁場強度最小。

50224A-1 (1/2)

磁場強度 H 可以視為電流在建立磁場時其作用的大小，而磁場強度最重要的性質是磁通密度，其大小和鐵心材料有關，對任一材料而言，其和磁場強度的關係為

$$B = \mu H \quad (4)$$

上式中 H = 磁場強度，表示磁場建立時，作用的電流大小。

μ = 材料的導磁係數，表示材料中建立磁場的難易度。

B = 所產生的磁通密度。

磁場強度的單位為安匝／米，導磁係數的單位為亨利／米，磁通密度的單位為韋伯／米平方(特斯拉)，空氣中的導磁係數以 μ_0 表示，其值為

$$\mu_0 = 4\pi \times 10^{-7} \text{ (H/m)} \quad (5)$$

其它各種材料的導磁係數和 μ_0 的比值，我們稱為相對導磁係數

$$\mu_r = \frac{\mu}{\mu_0} \quad (6)$$

藉由相對導磁係數，很容易比較每種材料的磁化能力，例如鋼，其相對導磁係數 μ_r 為2000至6000，這表示對同一電流，在鋼中產生的磁通為空氣中的2000至6000倍之多，所以在變壓器或電機鐵心中所用的金屬在增加磁通方面是很重要的。

因為鐵的導磁係數比空氣的導磁係數高很多，所以絕大部份的磁通會被限制在鐵心中，僅有少部份的磁通會脫離鐵心到導磁係數較小的空氣中，這些脫離鐵心的少量漏磁通在決定電機或變壓器線圈間的磁交鏈和線圈自感時很重要。

如同電流密度對導體之整個橫截面積的積分，而得到電流 I 一樣，磁通密度對磁場截面積的積分得到磁通量 ϕ 以韋伯(wb)表示，因此，對於圖(一)的中空圓環

$$\phi = BA \quad \text{韋伯(wb)} \quad (7)$$

其中

$$A = \pi a^2 \text{ 平方公尺} \quad (8)$$

而 B 是磁通密度的大小，垂直於面積 A ，磁通量是純量，且為連續的封閉路徑。

將(1)式，(4)式代入(7)式得到

$$\phi = \mu HA = \mu \frac{NI}{l} A \quad (9)$$

(二) 電路與磁路：

(9)式可以看成是鐵心中通電流的線圈產生磁通，這現象與電壓在電路中產生電流相類似，因此可以利用電路模型來定義磁路，在變壓器及電機的設計過程中，常利用磁路模式來簡化。

圖(二)為簡單電路，由歐姆定律，可表示出其間之關係

$$V = IR$$

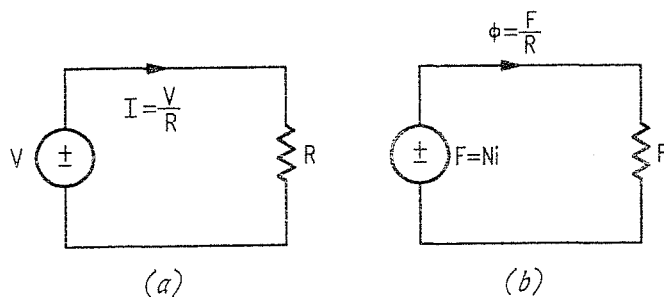
在電路中，電壓或電動勢(electromotive force)推動電流，同樣的在磁路中，其相對應的量為磁動勢(magnetomotive force)，其為供給鐵心的有效電流

$$F = NI \quad (10)$$

上式中， F 是磁動勢的符號，單位為安匝。

電路中，電壓引起電流 I 的流動，同樣在磁路中，磁動勢產生了磁通和電路中歐姆定律 $V = IR$ 一樣，磁動勢和磁通之間的關係為

$$F = \phi R \quad (11)$$



圖(二) (a)簡單的電路 (b)對稱的磁路

50224A-1 (1/2)

上式中 F = 磁路中的磁動勢

ϕ = 磁路中的磁通量

R = 磁路中的磁阻

磁路中的磁阻對應於電路中的電阻，磁阻的單位為安匝／韋伯。

電路中，電導為電阻的倒數，磁路中、磁導 P (permeance) 為磁阻的倒數。

$$P = \frac{1}{R} \quad (12)$$

根據上式，磁動勢與磁通亦可用下式表示

$$\phi = FP \quad (13)$$

$$\begin{aligned} \text{由(9)式 } \phi &= \mu \frac{NI}{l} A \\ &= NI \frac{\mu A}{l} \\ &= F \frac{\mu A}{l} \end{aligned} \quad (14)$$

比較 (11) 式和 (14) 式，可得鐵心磁阻為

$$R = \frac{l}{\mu A} \quad (15)$$

磁路中的磁阻類比於電路中的電阻，串聯磁阻的等效磁阻等於各磁阻的和：

$$R_{eq} = R_1 + R_2 + R_3 + \dots \quad (16)$$

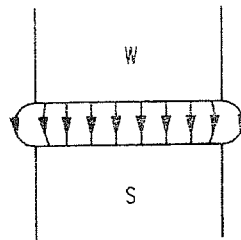
同樣地，並聯磁阻亦根據下式來計算

$$\frac{1}{R_{eq}} = \frac{1}{R_1} + \frac{1}{R_2} + \frac{1}{R_3} + \dots \quad (17)$$

而磁導的計算也和電導的計算相同。

雖然利用磁路概念來計算鐵心中的磁通很方便，但始終有一些誤差存在，其誤差值儘量低於5%誤差，原因有：

1. 我們均假設磁通都被限制在鐵心內，雖然鐵心之相對導磁係數為空氣的2000至6000倍，但仍有少部份磁通脫離鐵心到導磁係數為1的空氣中，此磁通稱為漏磁通(leakage Flux)，其在電機設計上很重要。
2. 計算磁阻時，我們都假設磁場路徑及鐵心截面積為均一化，但在轉角地方，會有誤差發生。
3. 鐵磁性材料中，導磁係數隨著材料中磁通量大小而改變，而使計算更產生誤差。
4. 如果鐵心本身的磁路中有氣隙，則氣隙的有效截面積比氣隙兩端鐵心的截面積大，這額外的有效截面積係由磁場在氣隙中的邊緣效應所引起，如圖(三)所示。

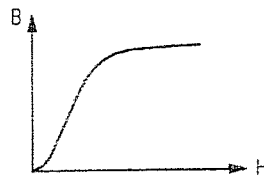


圖(三) 磁極中氣隙所引起的邊緣效應

在計算時我們以鐵心的有效平均長度和截面積來代替實際物體的長度和截面積，如此可減少誤差的產生。

(三) 鐵磁性材料之磁場作用：

磁性物質中，表示磁通密度 B 與磁場強度 H 關係的曲線稱為磁化曲線，典型的磁化曲線如圖(四)所示。



圖(四) 典型的磁化曲線

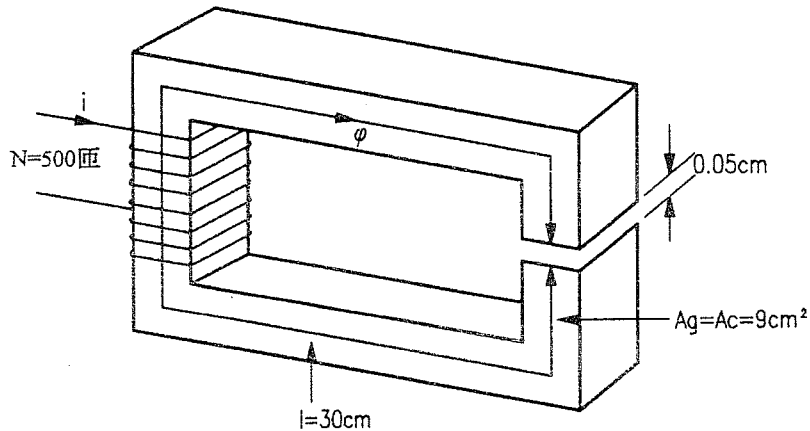
50224A-1 (1/2)

在前面的敘述中，曾提到導磁係數可由下式定義

$$B = \mu H$$

一般而言，鐵磁性材料之導磁係數是空氣中的數千倍，一般均假設導磁係數為常數並與材料之磁動勢無關，在空氣中雖是如此，但鐵磁性材料並非這樣。

在圖(五)的鐵心中，通以直流電流，且電流由零安培慢慢增大到容許電流值，並將磁通密度 B 與磁場強度 H 之間的變化情形繪出，可得如圖(四)之關係曲線，這曲線稱為飽和曲線(saturation curve)或磁化曲線(magnetization curve)。



圖(五)

由曲線可以看出，剛開始少量的電流增加(磁場強度增加)會使磁通量大增，但到後來，即使電流增加很多，磁通量增加很少，甚至已不再增加，這磁通量幾乎不變的區域，稱為飽和區，此時鐵心已飽和，而磁通量大量增加的區域稱為未飽和區，即鐵心未飽和，介於飽和區與未飽和區的部份，稱為曲線的膝部。

現在以交流電流供應給鐵心，如圖(六)所示，並假設鐵心沒有磁通，當電流增加，磁通沿著圖(七)路徑 ab 上升，它如同圖(四)之磁化曲線，而當電流減少，磁通卻不沿著 ab 減少，而沿 bcd 下降。當電流再次增加，磁通量沿 deb

$$P(\text{瓦特}) = \frac{T \cdot n}{7.04} \quad (51)$$

$$P(\text{馬力}) = \frac{Tn}{5252} \quad (52)$$

上式中，轉矩 T 的單位呎磅，轉速的單位是rpm(轉/分)

範例

- 一、一部四極交流電機，每分鐘轉速 1800rpm，則此電機之(一)頻率，
(二)週期，(三)電機角與機械角之關係為何？

答：(一) 由線 $N = \frac{120f}{P}$

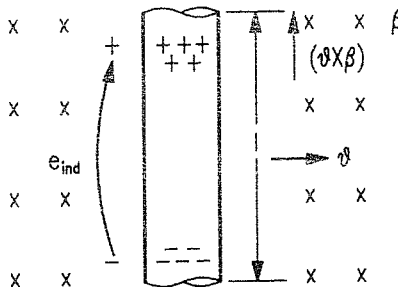
$$\therefore f = \frac{P \cdot N}{120} = \frac{4 \times 1800}{120} = 60\text{Hz}$$

(二) $T = \frac{1}{f} = \frac{1}{60}$ (秒)

(三) $\theta_e = \frac{P}{2} \theta_m = \frac{4}{2} \theta_m = 2 \theta_m$

即每一機械角可產生2倍電機角。

- 二、下圖所示為導體以 3.0m/s 的速度在磁場中向右移動，磁場的磁通密度為 1.0wb/m^2 ，方向向紙內，導體長 1m，試問感應電壓的大小及極性。



在磁場中運動的導體

50224A-1 (1/2)

答：由佛萊明右手定則知道感應電壓或電流向上，所以導體上端將感應比下端較高的電壓。所以感應電壓的大小為

$$\begin{aligned} e_{ind} &= Blv\sin\theta \\ &= (1.0\text{w/m})(1\text{m})(3.0\text{m/s})\sin 90^\circ \\ &= 3(\text{伏}) \end{aligned}$$

所以感應電壓大小為3伏，上端為正下端為負。

三、若一電感器其匝數 $N=100$ 匝， $l=0.05$ 米，截面積 $A=0.003\text{m}^2$ ，求此空氣芯線圈的電感。

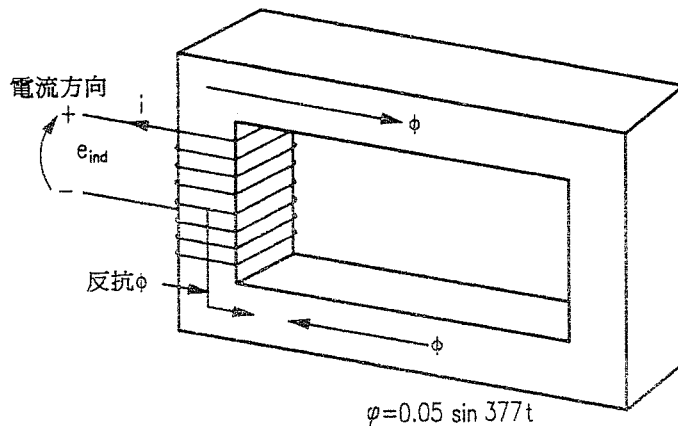
答：利用 $L = N \frac{1}{l} \times \frac{\mu ANi}{l} = \frac{N^2 \mu A}{l}$ ，得

$$L = \frac{(100)^2 (4\pi \times 10^{-7}) (0.003)}{0.05} = 7.54 \times 10^{-4} (\text{亨利})$$

四、下圖所示為一繞有線圈的鐵心，如果鐵心中的磁通為

$$\phi = 0.05 \sin 377t \text{ wb}$$

而且線圈為 100 匝，則在線圈兩端產生的感應電壓為何？（假設沒有漏磁通）



答：感應電壓為